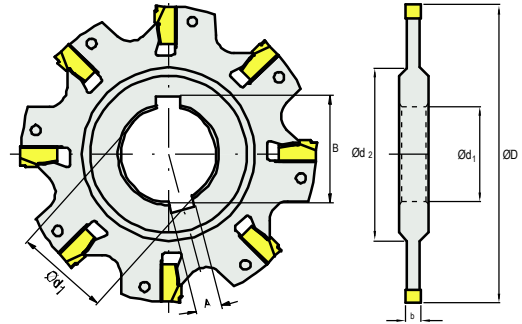
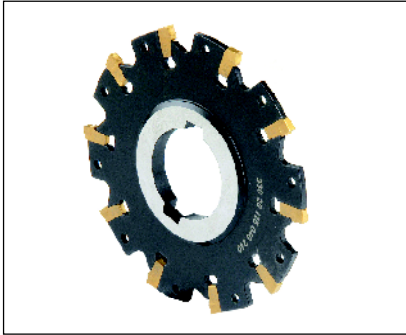


Kod Code Bezeichnung	Ölçüler Dimensions Abmessungen							Z	Uç Tipi Insert Type Plattentype	Baskı Pabucu Clamp Klemme	Baskı Vidası Clamp Screw Klemmschraube	Anahtar Wrench Schlüssel
	ØD	Ød	E	A	ar	B						
TSK 100 16 12	100	32	16	8	24	34.8	8	SPUN 1203..	S2 12 R/L	FR 650	Ta4	
100 18 12	100	32	18	8	24	34.8	8					
125 16 12	125	40	16	10	30	43.8	10					
125 18 12	125	40	18	10	30	43.8	10					
160 16 12	160	40	16	10	45	43.8	12					
160 18 12	160	40	18	10	45	43.8	12					
200 16 12	200	50	16	12	60	53.6	18					
200 18 12	200	50	18	12	60	53.6	18					
250 16 12	250	50	16	12	60	53.6	20					
250 18 12	250	50	18	12	60	53.6	20					

Dar Kanal Freze

Milling - Disc Mill

Fräsen - Scheibenfräsen



Kod Code Bezeichnung	Ölçüler Dimensions Abmessungen						Z	Uç Tipi Insert Type Plattentype
	ØD	Ød ₁	b	Ød ₂	A	B		
330 20 080 030 230	80	27	3	45	7	29.8	7	N 151 2 300
100 030 230	100	32	3	58	8	34.8	8	
125 030 230	125	40	3	62	10	43.8	11	
160 030 230	160	40	3	62	10	43.8	14	
080 040 240	80	27	4	45	7	29.8	6	N 151 2 400
100 040 240	100	32	4	58	8	34.8	8	
125 040 240	125	40	4	62	10	43.8	10	
160 040 240	160	40	4	62	10	43.8	13	
080 050 250	80	27	5	45	7	29.8	6	N 151 2 500
100 050 250	100	32	5	58	8	34.8	8	
125 050 250	125	40	5	62	10	43.8	10	
160 050 250	160	40	5	62	10	43.8	13	
080 060 260	80	27	6	45	7	29.8	6	N 151 2 600
100 060 260	100	32	6	58	8	34.8	8	
125 060 260	125	40	6	62	10	43.8	10	
160 060 260	160	40	6	62	10	43.8	13	